

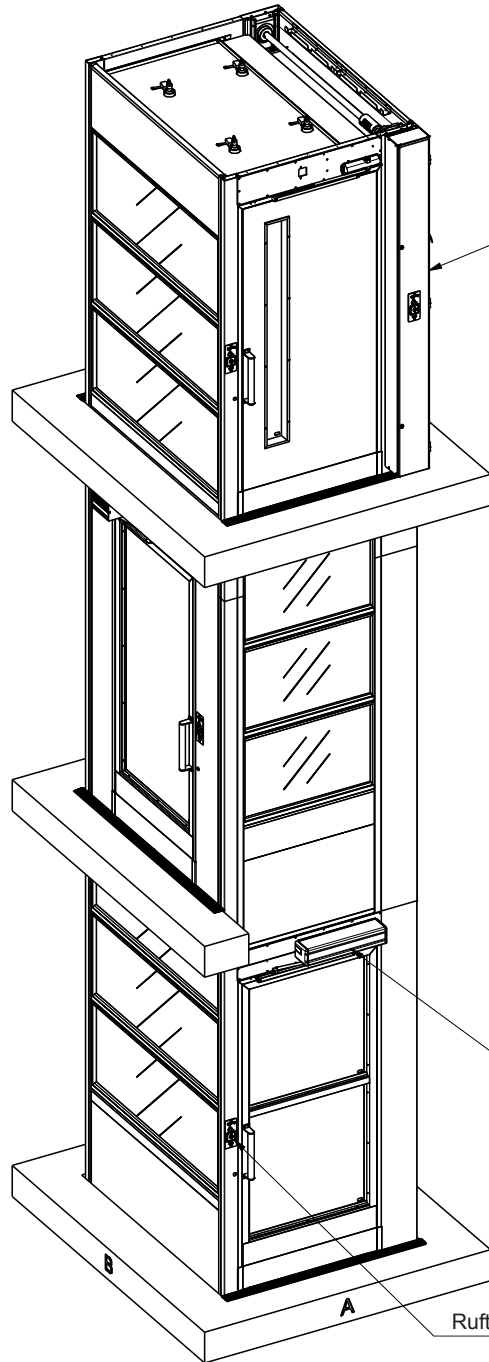
Markering för senaste ändring/Marking for latest change = \*

Denna ritning får ej utan vårt medgivande kopieras, förivas för eller utlämnas till konkurrenter eller eljest obehöriga personer.  
This drawing may not be copied without our permission, displayed for or disclosed to competitors or otherwise unauthorized persons.

Ändring/Change

Sign. Dat./Date. Ä-nr/Cr. no.

Rev. Sign. NA 141106



Antrieb und Steuerschrank

Glasscheibe  
8 mm Verbundsicherheitsglas  
eingefasst in extrudiertem  
Aluminiumrahmen

geschlossene Wandplatte  
Verbundplatte aus Blech und  
Stahlwolle

Türantrieb

Ruftaste

Eckprofil  
extrudiertes Aluminiumprofil

verschweißte Führungsschiene

Türrahmen mit im Schacht  
integriertem, verschweißtem  
Blechrahmen

Schwingtür aus  
verschweißten Stahlprofilen

Schachtstruktur Explosionsansicht

Pos	Ant/Qty	Art.nr.	Beschreibung	Material	Dimension	Ritn./Draw.
Ritad/Drawn	NA	Godk./Appr.	Toleranz	Material nr.	Beschichtung	Format
			SS-ISO 2768-1m			A3
			SS-EN 755-9	Produkt	Gewicht	Maßstab
			SS-EN ISO 13920 A	M2000		1:30
			Beschreibung			Ritad/Drawn dat.
			M2000			141110
						Ritning nr./Draw no.
						731924
						Rev.
						-

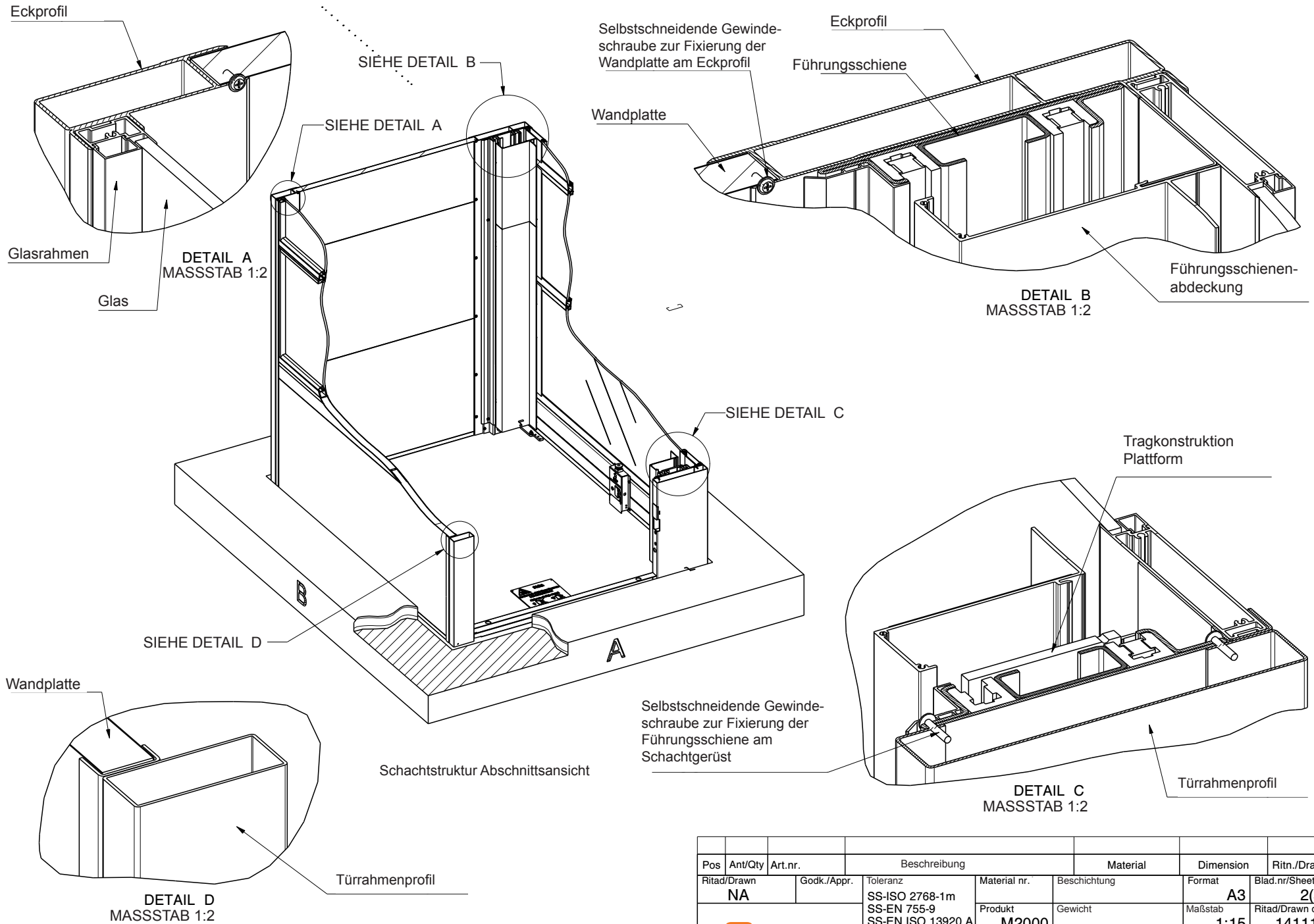


Unit = mm = inspection dimension

Markering för senaste ändring/Marking for latest change = \*

Denna ritning får ej utan vårt medgivande kopieras, förivas för eller utlämnas till konkurrenter eller eljest obehöriga personer. This drawing may not be copied without our permission, displayed for or disclosed to competitors or otherwise unauthorized persons.

Ändring/Change	Sign	Dat./Date	Ä-nr/Cr. no.
	NA	141106	



Pos	Ant/Qty	Art.nr.	Beschreibung	Material	Dimension	Ritn./Draw.
Ritad/Drawn	NA	Godk./Appr.	Toleranz	Material nr.	Beschichtung	Format
			SS-ISO 2768-1m			A3
			SS-EN 755-9	Produkt	Gewicht	Maßstab
			SS-EN ISO 13920 A	M2000		1:15
			Beschreibung			Ritad/Drawn dat.
			M2000	detaillierte 3D - Schnittzeichnung		141110
						Ritning nr./Draw no.
						731924
						Rev.
						-

Unit = mm = inspection dimension

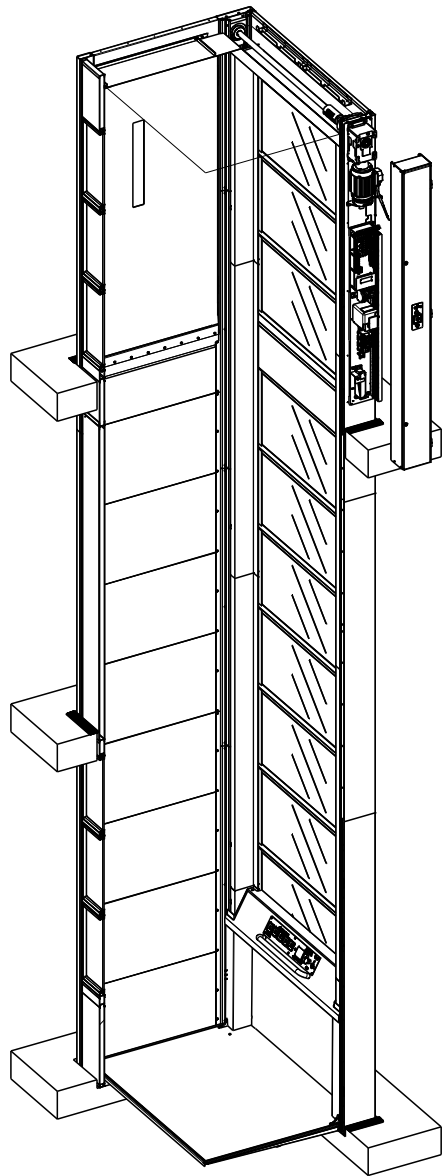
Markering för senaste ändring/Marking for latest change = \*

Den här ritning får ej utan vårt medgivande kopieras, förändras eller utlämnas till konkurrenter eller ej tillhöriga personer. This drawing may not be copied without our permission, displayed for or disclosed to competitors or otherwise unauthorized persons.

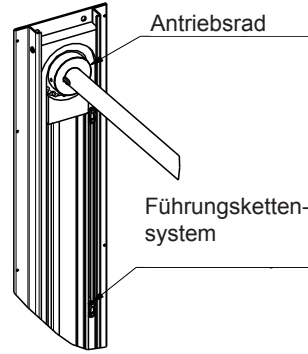
Ändring/Change

Rev. Sign. Dat./Date Ä-nr/Cr. no.

NA 141106



DETAIL F  
MASSSTAB 1:10



Taste gedrückt halten, um Ziel anzufahren

Plattform

Hebesystem

SIEHE DETAIL E

Antriebsachse

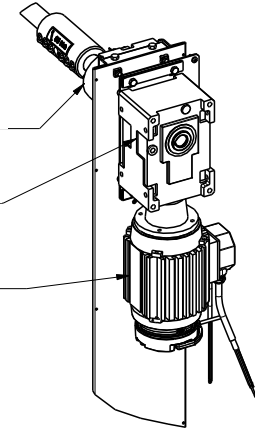
SIEHE DETAIL E

Geschwindigkeitsbegrenzer mit Fangvorrichtung

Getriebegehäuse

Elektromotor

DETAIL E  
MASSSTAB 1:10



Führungsschiene

Kettenführungselement

Kette  
ISO606 12B-1 3/4"

Plattformbefestigung

Gleitführung

Führungsschiene  
Stahlprofil

Führungsschienenenträger  
Stahlprofil

Horizontalabschnitt Führungsschiene

Unit = mm = inspection dimension

Pos	Ant/Qty	Art.nr.	Beschreibung		Material	Dimension	Ritn./Draw.
Ritad/Drawn	NA	Godk./Appr.	Toleranz	Material nr.	Beschichtung	Format	Blad.nr/Sheet no
			SS-ISO 2768-1m			A3	3(5)
			SS-EN 755-9	Produkt	Gewicht	Maßstab	Ritad/Drawn dat.
			SS-EN ISO 13920 A	M2000		3:100	141110
			Beschreibung			Ritning nr./Draw no.	Rev.
			M2000	Hebesystem		731924	-

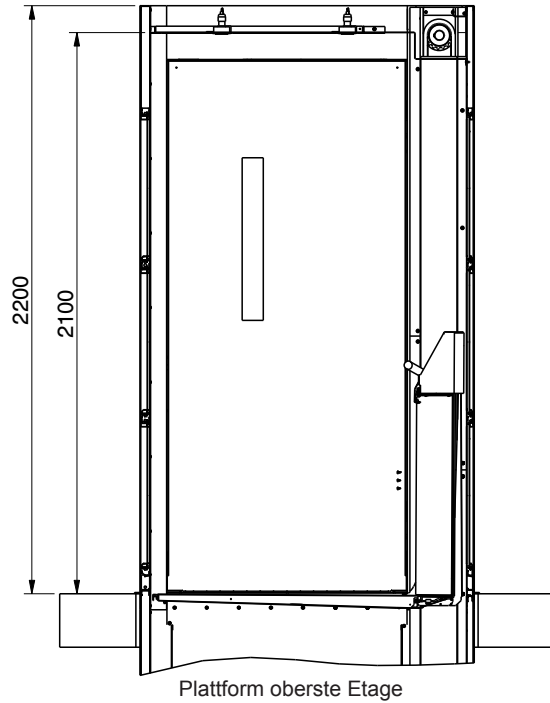
Den här ritning får ej utan vårt medgivande kopieras, förvisas för eller utlämnas till konkurrenter eller ej tillhöriga personer. This drawing may not be copied without our permission, displayed for or disclosed to competitors or otherwise unauthorized persons.

Markering för senaste ändring/Marking for latest change = \*

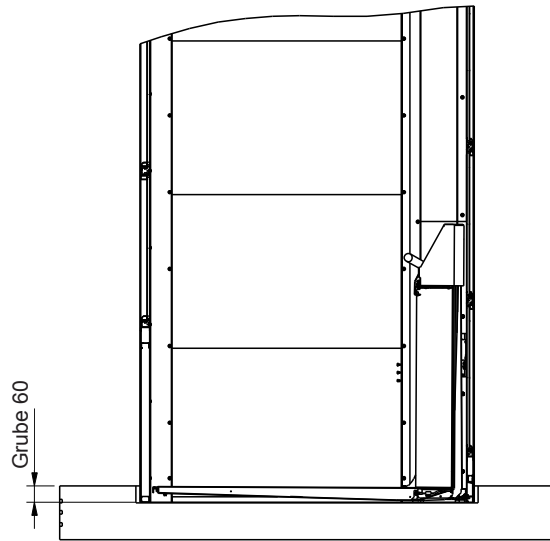
Ändring/Change

Rev Sign Dat./Date Ä-nr/Cr. no.

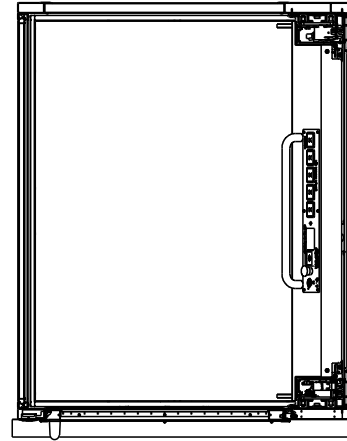
NA 141106



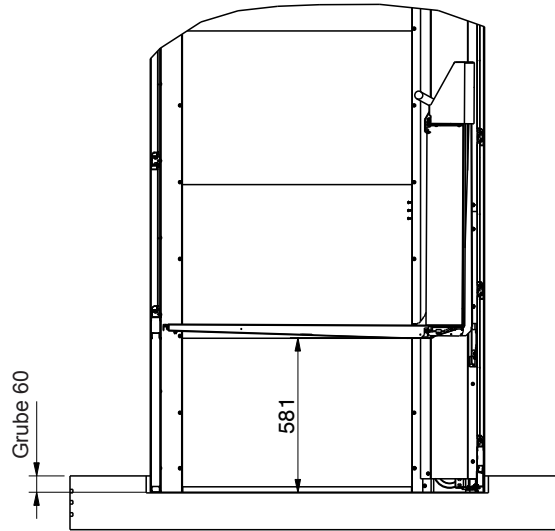
Plattform oberste Etage



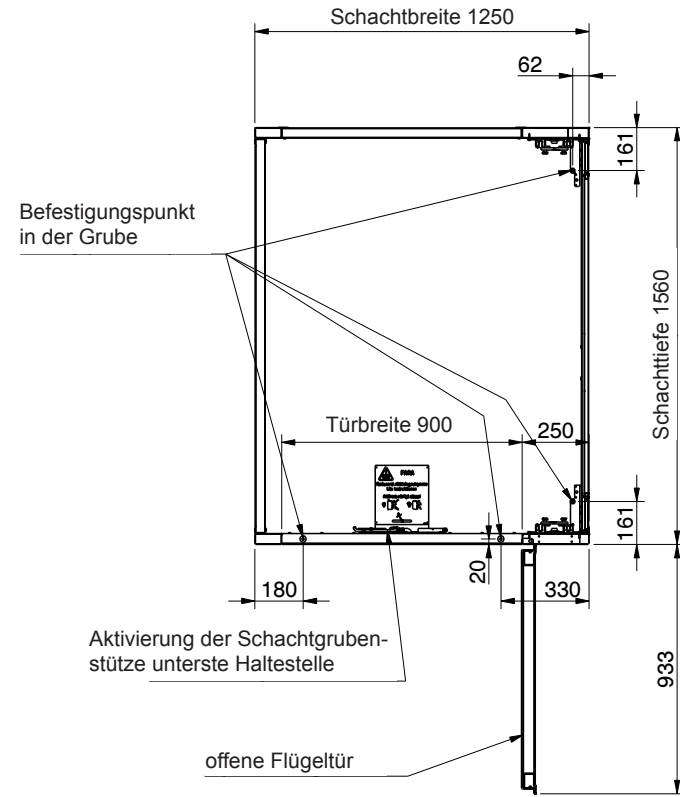
Plattform untere Etage im Normalbetrieb



Aufriss Horizontalschnitt oberhalb der Plattform



tieftester Punkt der Plattform mit aktivierter Schachtgrubenstütze



Aufriss Horizontalschnitt Grube

Pos	Ant/Qty	Art.nr.	Beschreibung	Material	Dimension	Ritn./Draw.
Ritad/Drawn	NA	Godk./Appr.	Toleranz	Material nr.	Beschichtung	Format
			SS-ISO 2768-1m			A3
			SS-EN 755-9	Produkt	Gewicht	Maßstab
			SS-EN ISO 13920 A	M2000		1:20
			Beschreibung			Ritad/Drawn dat.
			M2000	Aufriss Abschnitte		141110
						Ritning nr./Draw no.
						731924
						Rev.
						-

Unit = mm = inspection dimension

Unit = mm

