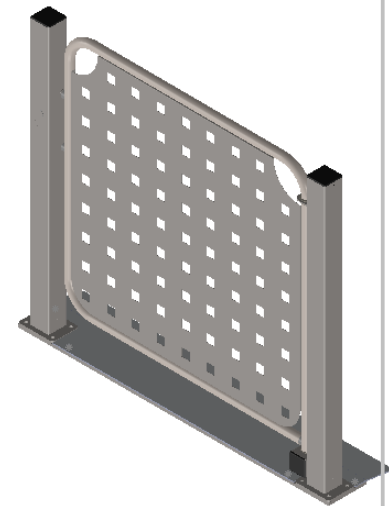
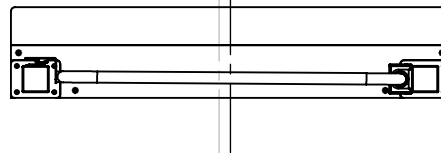


Mitte Durchfahrt

Mitte zwischen den Pfosten



WENN NICHT ANDERS DEFINIERT:
BEMASSUNGEN SIND IN MILLIMETER
OBERFLÄCHENBESCHAFFENHEIT:
TOLERANZEN:
LINEAR:
WINKEL:

OBERFLÄCHENGÜTE:

ENTGRATEN
UND SCHARFE
KANTEN
BRECHEN

ZEICHNUNG NICHT SKALIEREN

ÄNDERUNG

NAME	SIGNATUR	DATUM		
GEZEICHNET Bartsch		9.9.15		A
GEPRÜFT				
GENEHMIGT				
PRODUKTION				
QUALITÄT			WERKSTOFF:	
			GEWICHT:	

BENENNUNG:	
Masse und Funktionsmasse ZSB Tür	
ZEICHNUNGSNR.	A4
ZSB MB Tür Masse und Durchfahrt	
MASSSTAB: 1:20	BLATT 1 VON 1